

Anschluss Grundschule Anschluss Turnhalle



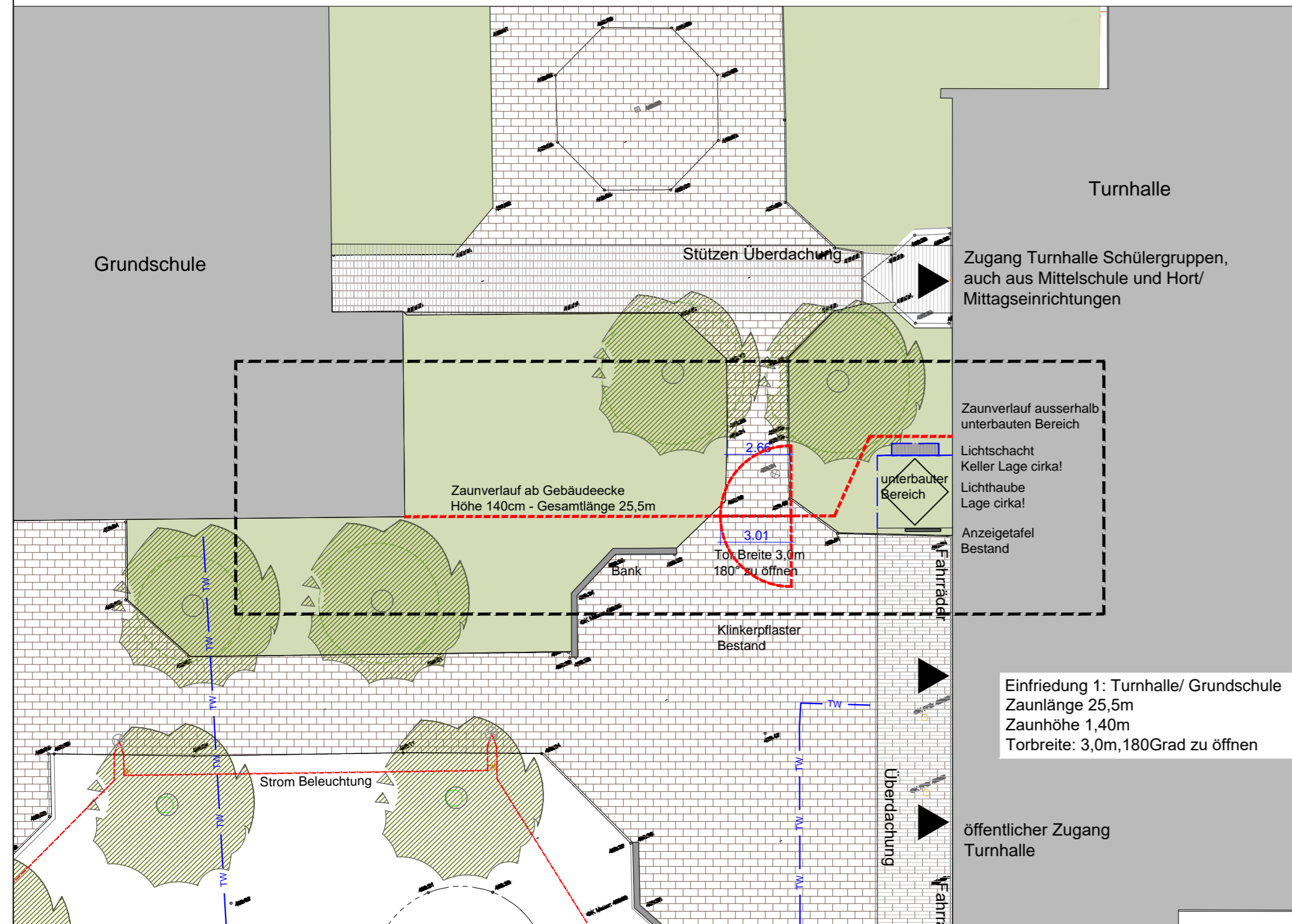
Einfriedung N° 2 Nord



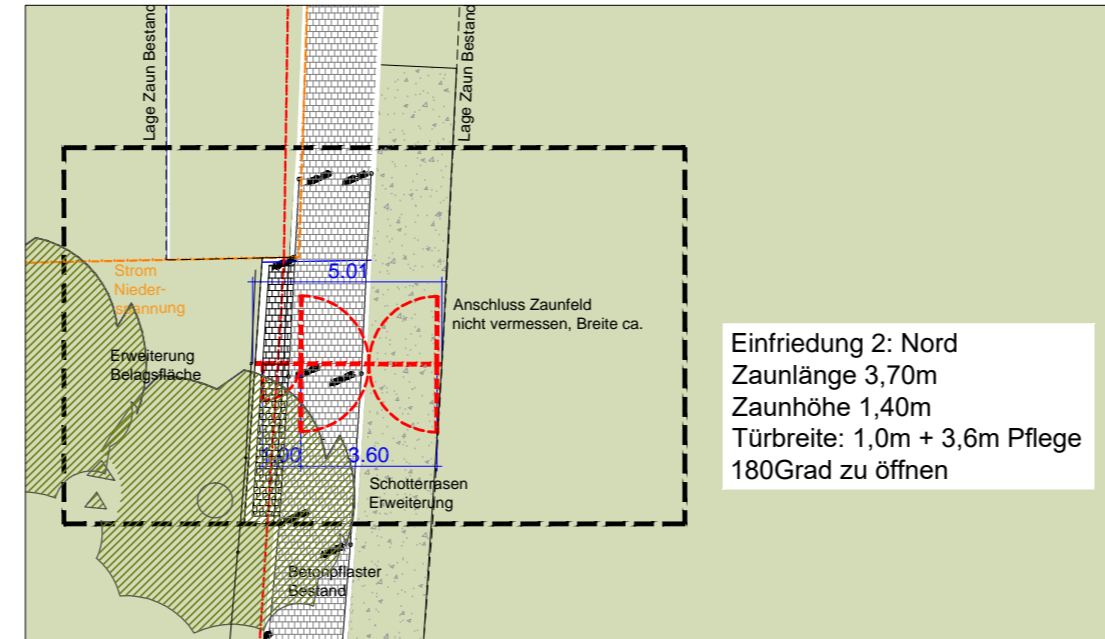
Einfriedung N° 3 Nord-West



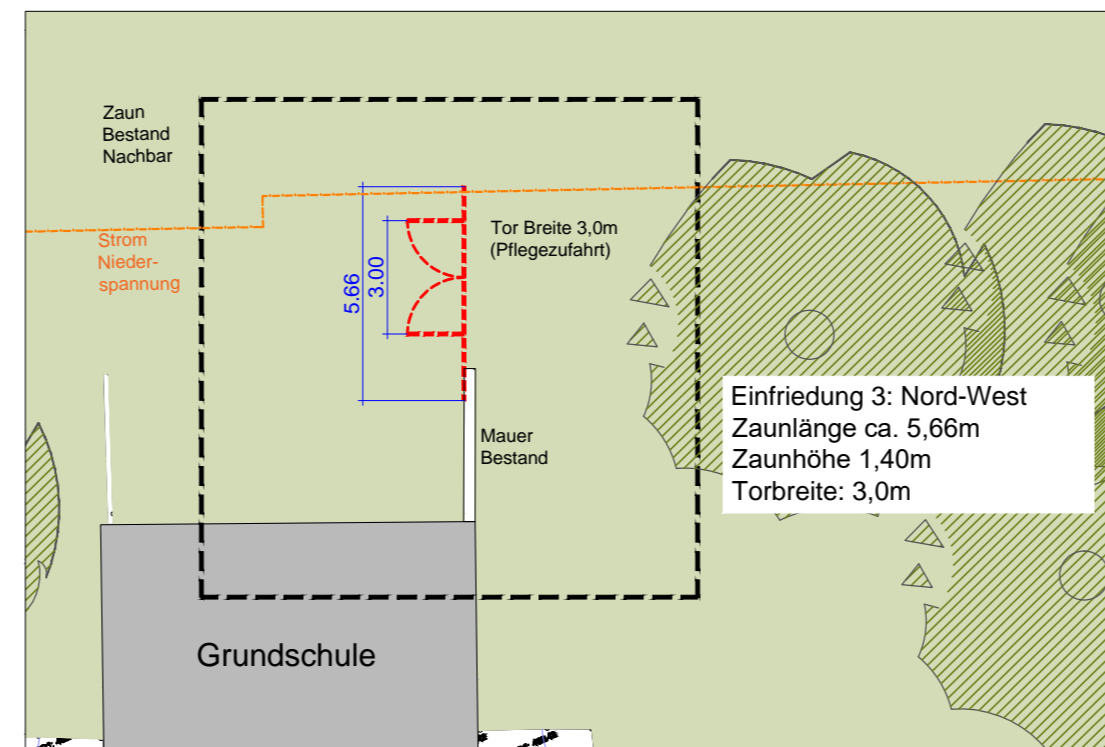
Einfriedung N° 1 Turnhalle/ Grundschule



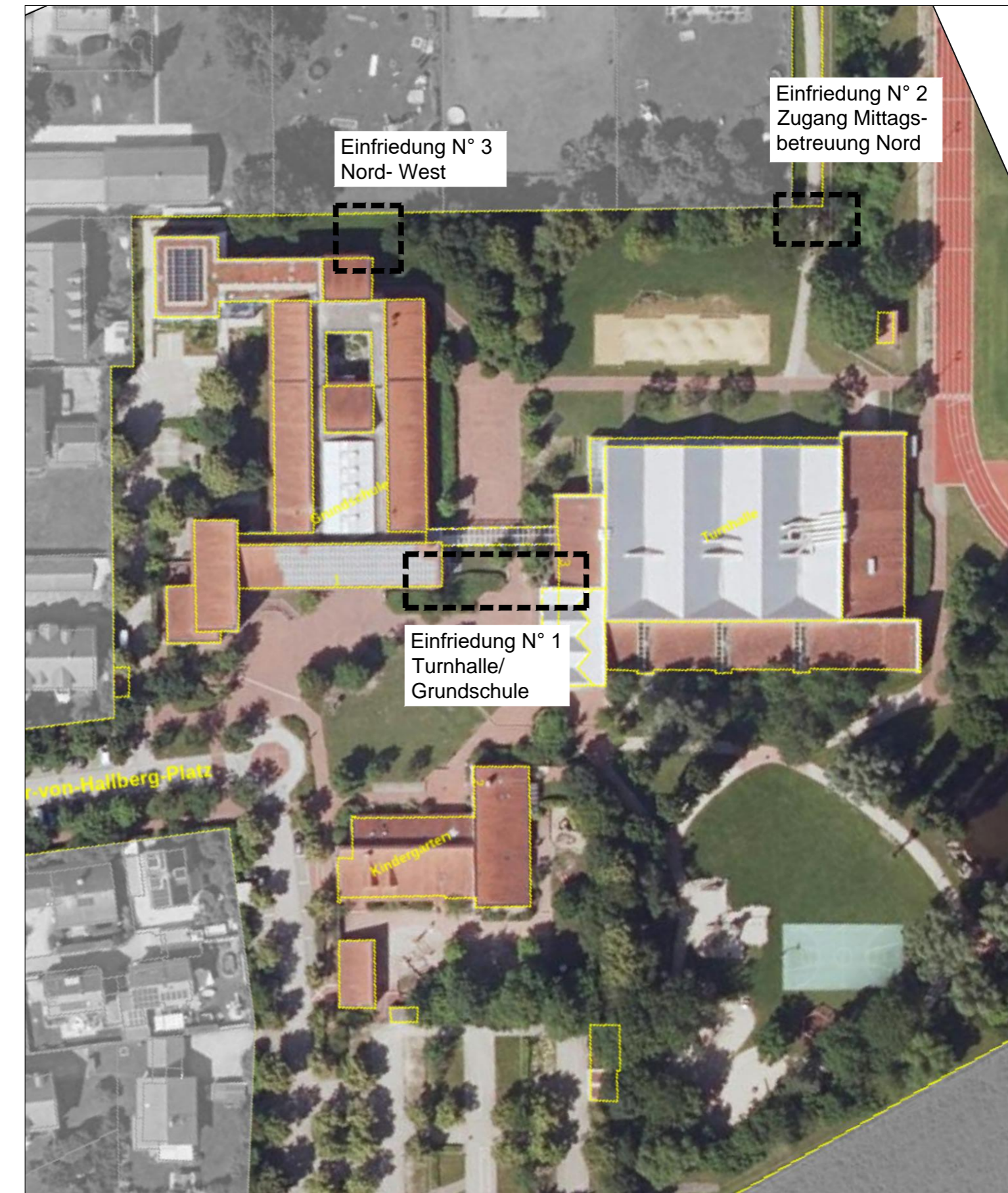
Einfriedung N° 2 Zugang Mittagbetreuung Nord



Einfriedung N° 3 Nord- West



Übersichtsplan Grundstück Grundschule mit 3 neuen Zaunbereichen



Sämtliche Angaben und Maße sind durch die Ausführungsfirma vor Ort verantwortlich zu prüfen. Bei Unklarheiten ist die Bauleitung rechtzeitig zu verständigen.

06			
05			
04			
03			
02			
01	09.12.2025	DB	Anpassungen gem. Rücksprache
Index	Datum	Bearb.	Änderung

Bauvorhaben
Grundschule Hallbergmoos
Einfriedung BA1

Ort
Freiherr-von-Hallberg Platz, 85399 Hallbergmoos
Flurstück Nr.

Bauherr
Gemeinde Hallbergmoos
Rathausplatz 1
85399 Hallbergmoos

Architekt

Gez. DB Projekt-Nr. 405

Plandatum Plan-Nr. 02.12.2025 405-02-L01

Index Indextatum 01 09.12.2025

M. 1:200 Planart Lageplan

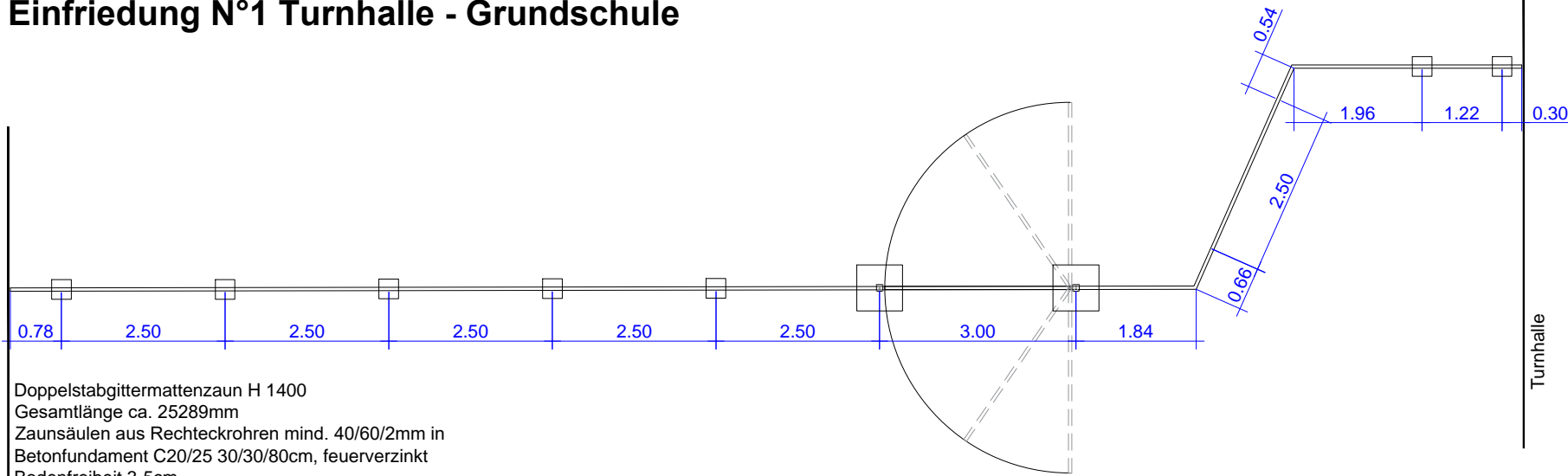
Blattgröße 510 x 420 mm Leistungsphase Vorentwurf

Planverfasser
grünfabrik Landschaftsarchitekten ByAK
Bücking Reingruber PartGmbH

Römerstraße 13
85414 Kirchdorf a.d. Amper
Telefon: 08166 99 81 900
E-Mail: info@gruenfabrik.com

Einfriedung N°1 Turnhalle - Grundschule

Grundschule

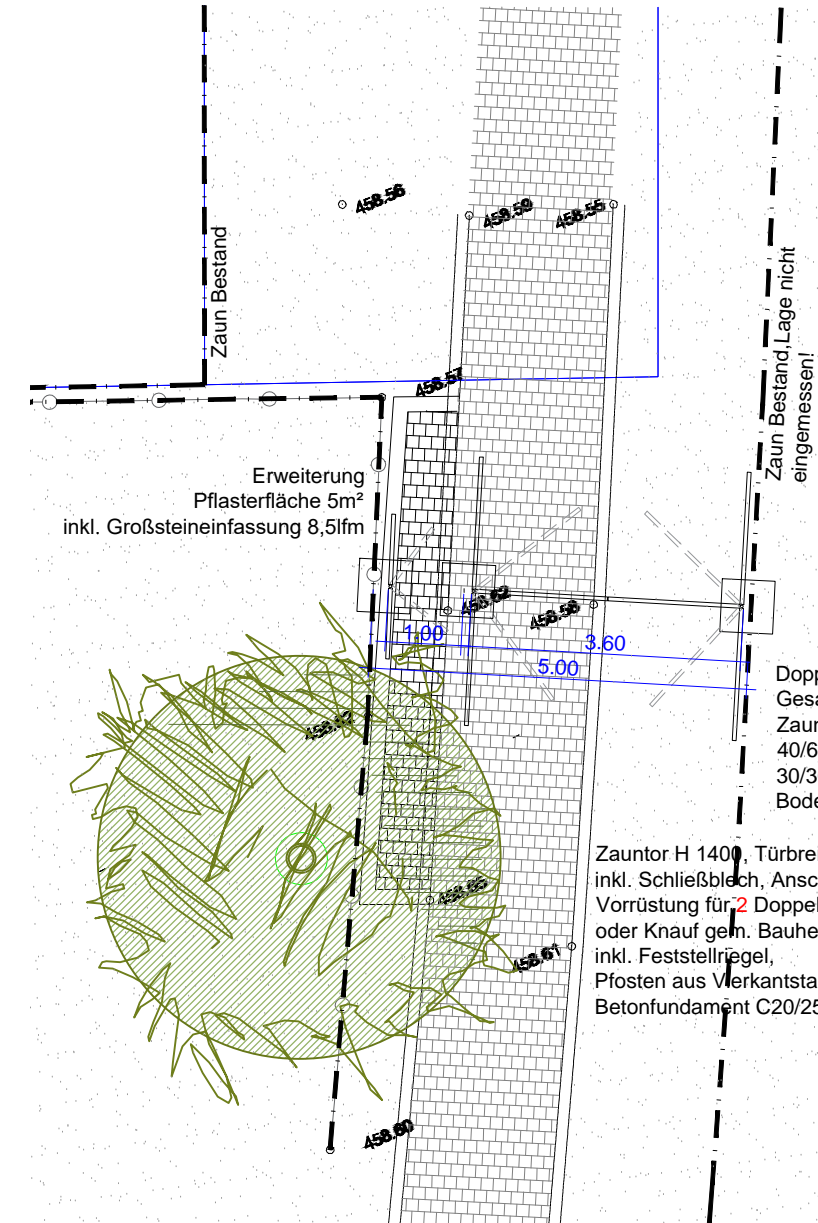


Doppelstabgittermattenzaun H 1400
Gesamtlänge ca. 25289mm
Zaunsäulen aus Rechteckrohren mind. 40/60/2mm in
Betonfundament C20/25 30/30/80cm, feuerverzinkt
Bodenfreiheit 3-5cm

Zauntor H 1400, Türbreite 3000mm
180° zu öffnen, inkl. Schließblech, Anschlag, Schloss mit
Vorrüstung für 2 Doppelschließzylinder
Drücker oder Knauf gem. Bauher, Bodenfreiheit 5-8cm, inkl.
Feststellriegel,
Pfosten aus Vierkantstahlrohr 120x120x8mm,
Betonfundament C20/25, 70x70x100cm

Turnhalle

Einfriedung N°2 Zugang Mittagsbetreuung Nord



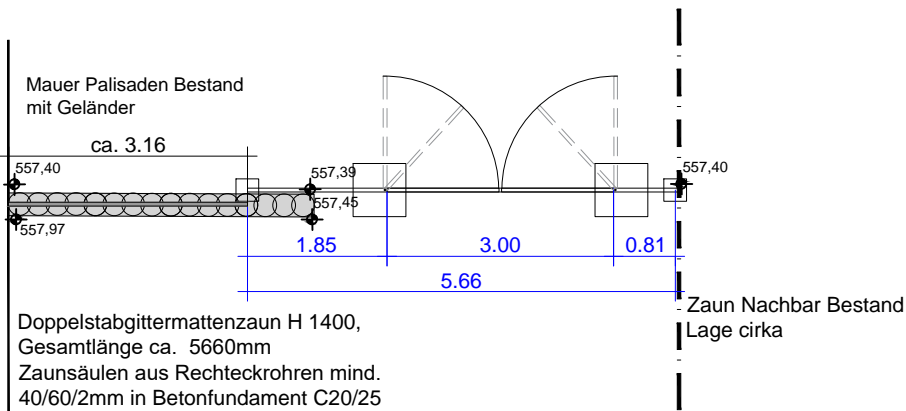
Erweiterung
Pflasterfläche 5m²
inkl. Großsteineinfassung 8,51fm

Doppelstabgittermattenzaun H 1400,
Gesamtlänge ca. 5000mm
Zaunsäulen aus Rechteckrohren mind.
40/60/2mm in Betonfundament C20/25
30/30/80cm, feuerverzinkt
Bodenfreiheit 3-5cm

Zauntor H 1400, Türbreite 3600mm
inkl. Schließblech, Anschlag, Schloss mit
Vorrüstung für 2 Doppelschließzylinder, Drücker
oder Knauf gem. Bauherr, Bodenfreiheit 5-8cm,
inkl. Feststellriegel,
Pfosten aus Vierkantstahlrohr 120x120x8mm,
Betonfundament C20/25, 70x70x100cm

Einfriedung N°3 Nord - West

Grundschule



Mauer Palisaden Bestand
mit Geländer
ca. 3.16

Doppelstabgittermattenzaun H 1400,
Gesamtlänge ca. 5660mm
Zaunsäulen aus Rechteckrohren mind.
40/60/2mm in Betonfundament C20/25
30/30/80cm, feuerverzinkt
Bodenfreiheit 3-5cm

Zauntor H 1400, Türbreite 3000mm
inkl. Schließblech, Anschlag, Schloss mit
Vorrüstung für 2 Doppelschließzylinder, Drücker
oder Knauf gem. Bauherr, Bodenfreiheit 5-8cm,
inkl. Feststellriegel,
Pfosten aus Vierkantstahlrohr 120x120x8mm,
Betonfundament C20/25, 70x70x100cm

Zaun Nachbar Bestand
Lage cirka

BA1 Einfriedung GS Hallbergmoos

Stand 09.12.2025	1:100	405	DB	Frei- anlagen	3 E	GF-405-02-D01	00
Datum, Bearbeitet	Maßstab	Projekt	Bearbeiter	Thema	Phase	Nummer	Version